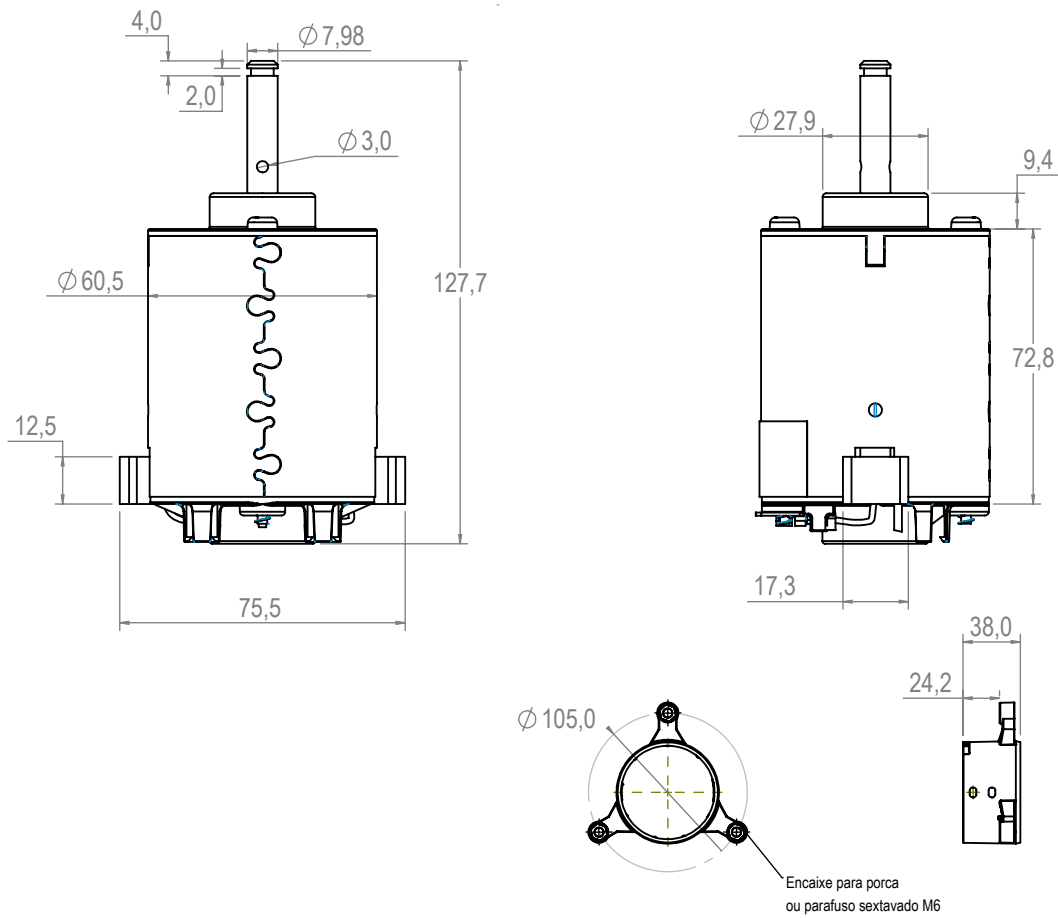


Technical
Drawing

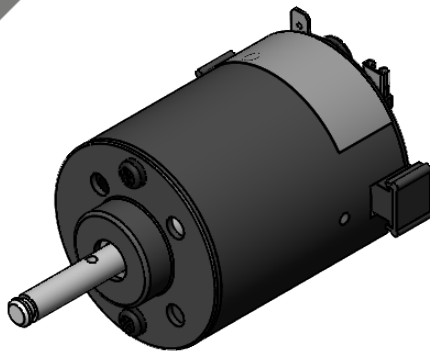
Desenho
Técnico



Technical
Specification

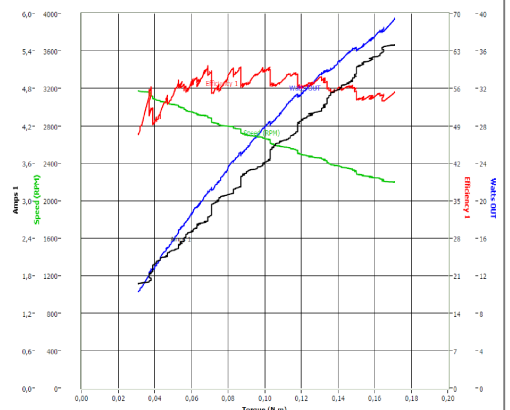
Especificação
Técnica

Imagem
Ilustrativa



101408712

Valores Nominais	
Tensão (V)	13
Corrente (A)	3,6
Potência (W)	28
RPM (min ⁻¹)	2650
Torque (N.m)	0,1
Peso (Kg)	0,700



Notas:

- Aplicação: Industrial
- Acompanha suporte plástico e chicote de ligação do motor.
- Chicote com aprx. 100 mm de comprimento.

Notes:

- Application: Industrial
- Comes with plastic bracket and engine wiring harness.
- Whip with aprx. 100 mm in length.

101408724

Valores Nominais	
Tensão (V)	27
Corrente (A)	2,6
Potência (W)	42
RPM (min ⁻¹)	2800
Torque (N.m)	0,15
Peso (Kg)	0,700

